



Autotransformadores variables

Variable autotransformers



Autotransformadores Variables

Variable Autotransformers

Aplicaciones · Applications

- Regulación de corriente en baños galvánicos
Current regulation for galvanic bath
- Regulación de velocidad en motores
Speed regulation for motors
- Regulación de tensión en instrumentos de laboratorio
Voltage regulation for laboratory equipments
- Regulación de temperatura en procesos térmicos
Temperature regulation for thermal processes
- Regulación de luminosidad
Lighting system regulation
- Regulación de tensión en electromedicina
Voltage regulation for electromedical equipments
- Regulación motorizada para utilización a distancia
Motorized regulation for remote control
- Regulación integrada en estabilizadores de tensión
Integrated regulation for voltage stabilizers
- Regulación de tensión en rectificadores
Voltage regulation for rectifiers

Tipos de Montaje Mounting Types

- Tras cuadro
Panel mounting
- Sobremesa
Desktop
- Motorizados
Motorized
- En caja
In box

La gama estándar más amplia del mercado, desde 0,35 hasta 33 KVA. Nos adaptamos a las necesidades técnicas de nuestros clientes en cualquier potencia.

The widest standard range on the market from 0,35 up to 33 KVA. We adapt to the technical needs of our customers in any power.

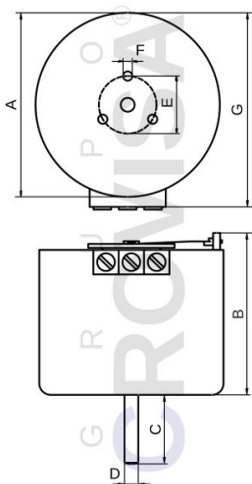


Autotransformadores Variables Monofásicos

Singles-Phase Variable Autotransformers

160 VA - 4.000 VA

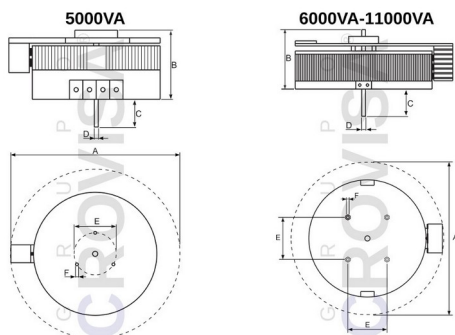
Regulación Manual · Manual Regulation



230 V									
Código Code	VA	A	B	C	D	E	F	G	Kg
PDAV0008	160	80	63	30	6	26	M4	88	0,8
PDAV0009	220	87	67	30	6	26	M4	99	1,2
502135	350	110	75	30	6	26	M4	125	2,5
502150	500	110	80	30	6	26	M4	125	2,8
502175	750	120	90	30	6	33,5	M6	130	3,2
502210	1.000	120	105	30	6	33,5	M6	130	4
502212	1.250	130	105	30	6	33,5	M6	142	4,6
502215	1.500	160	95	35	8	40	M6	172	5,7
502220	2.000	160	107	35	8	40	M6	172	6,8
502225	2.500	196	117	40	8	60	M6	206	10
502230	3.000	226	120	40	8	60	M6	238	13,4
502240	4.000	250	127	40	8	74	M8	275	17

5.000 VA - 11.000 VA

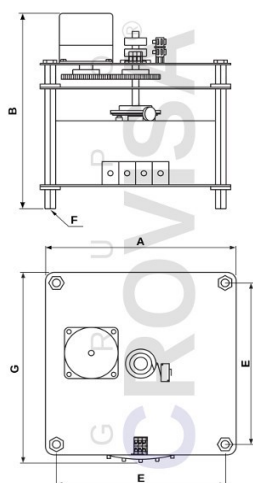
Regulación Manual · Manual Regulation



230 V								
Código Code	VA	A	B	C	D	E	F	Kg
502250	5.000	320	140	60	10	74	M8	19
502260	6.000	425	170	100	12	80	M10	32
502270	7.000	445	170	100	12	80	M10	37
502280	8.000	490	170	100	12	100	M10	46
502290	9.000	520	175	100	12	100	M10	55
502310	10.000	570	175	100	15	150	M12	71
502311	11.000	610	180	100	15	150	M12	86

160 VA - 4.000 VA

Regulación motorizada · Motorised control



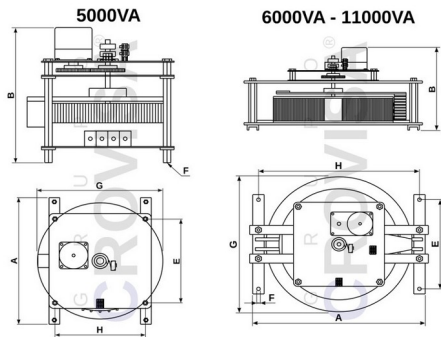
230 V							
Código Code	VA	A	B	E	F	G	Kg
PDAV0015	160	90	211	75	M5	92	1,8
PDAV0016	220	90	211	75	M5	100	2,2
505135	350	155	185	100	M6	130	4,5
505150	500	155	190	100	M6	130	4,8
505175	750	155	200	100	M6	130	5
505210	1.000	155	210	100	M6	130	6
505212	1.250	135	210	112	M6	140	6,7
505215	1.500	165	205	135	M6	175	8,6
505220	2.000	165	215	135	M6	175	9,5
505225	2.500	220	235	170	M6	230	14,5
505230	3.000	235	245	195	M8	242	18,5
505240	4.000	285	300	255	M8	295	25

Autotransformadores Variables Monofásicos

Singles-Phase Variable Autotransformers

5.000 VA - 11.000 VA

Regulación motorizada · Motorised control



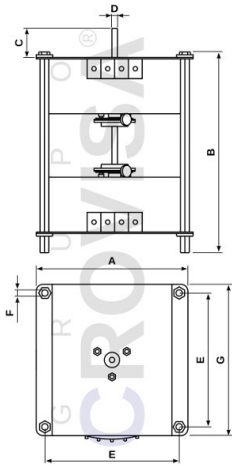
230 V									
Código Code	VA	A	B	E	F	G	H	Kg	
505250	5.000	320	300	255	M8	380	255	27	
505260	6.000	520	350	380	M12	430	470	48	
505270	7.000	540	350	380	M12	445	490	56	
505280	8.000	585	350	380	M12	490	535	64	
505290	9.000	610	360	420	M12	520	565	75	
505310	10.000	669	360	420	M12	570	615	91	
505311	11.000	669	360	420	M12	610	635	106	

Autotransformadores Variables Dobles

Double-Phase Variable Autotransformers

2x160 VA - 2x4.000 VA

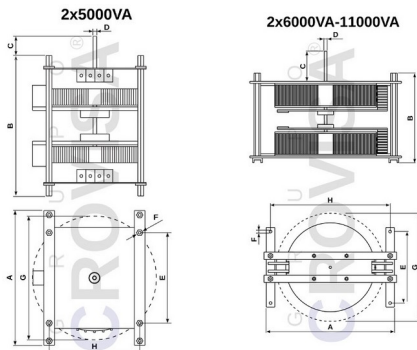
Regulación Manual · Manual Regulation



230 V									
Código Code	VA	A	B	C	D	E	F	G	Kg
PDAV0019	2x160	90	180	50	6	75	M5	92	2,9
PDAV0020	2x220	90	180	50	6	75	M5	100	3,7
508175	2x350	120	215	70	6	100	M6	130	6,3
508210	2x500	120	220	70	6	100	M6	130	6,9
508215	2x750	120	240	70	6	100	M6	130	7,7
508220	2x1.000	120	260	70	6	100	M6	130	9
508225	2x1.250	135	215	70	6	112	M6	140	10,7
508230	2x1.500	165	245	70	8	135	M6	175	13,7
508240	2x2.000	165	265	70	8	135	M6	175	15,6
508250	2x2.500	200	315	70	8	170	M8	210	23,3
508260	2x3.000	235	335	70	8	195	M8	242	30
508280	2x4.000	285	365	90	8	255	M8	295	41

2x5.000 VA - 2x11.000 VA

Regulación Manual · Manual Regulation

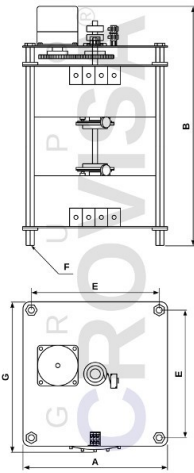


230 V										
Código Code	VA	A	B	C	D	E	F	G	H	Kg
508310	2x5.000	320	365	90	10	255	M8	320	255	43
508312	2x6.000	520	460	155	12	380	M12	430	470	79
508314	2x7.000	540	460	155	12	380	M12	445	490	84
508316	2x8000	585	460	155	12	380	M12	490	535	105
508318	2x9.000	615	480	165	12	420	M12	520	565	125
508320	2x10.000	665	480	165	15	420	M12	570	615	146
508322	2x11.000	685	480	165	15	420	M12	610	635	183

Autotransformadores Variables Dobles Double-Phase Variable Autotransformers

2x160 VA - 2x4.000 VA

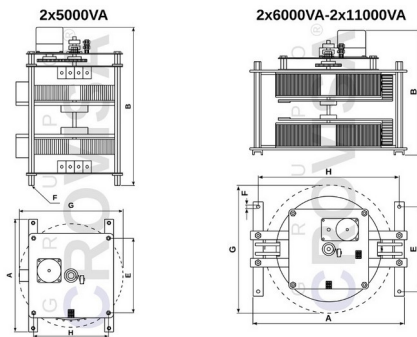
Regulación motorizada · Motorised control



230 V							
Código Code	VA	A	B	E	F	G	Kg
PDAV0017	2x160	90	290	75	M5	92	3,4
PDAV0018	2x220	90	290	75	M5	100	4,2
511175	2x350	155	275	100	M6	130	8,6
511210	2x500	155	280	100	M6	130	9,1
511215	2x750	155	300	100	M6	130	9,2
511220	2x1.000	155	320	100	M6	130	10,1
511225	2x1.250	135	285	112	M6	140	11,7
511230	2x1.500	165	315	135	M6	175	14,4
511240	2x2.000	165	335	135	M6	175	17,1
511250	2x2.500	200	375	170	M8	210	25,3
511260	2x3.000	235	395	195	M8	242	33,5
511280	2x4.000	285	445	255	M8	295	43,7

2x5.000 VA - 2x11.000 VA

Regulación motorizada · Motorised control

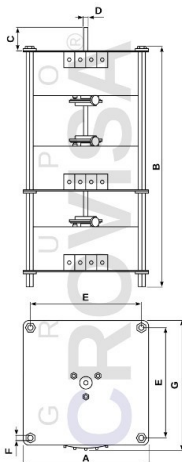


230 V								
Código Code	VA	A	B	E	F	G	H	Kg
511310	2x5.000	320	445	255	M8	380	255	46,5
511312	2x6.000	520	575	380	M12	430	470	85
511314	2x7.000	540	575	380	M12	445	490	91
511316	2x8.000	585	575	380	M12	490	535	114
511318	2x9.000	615	585	420	M12	520	565	132
511320	2x10.000	665	585	420	M12	570	615	156
511322	2x11.000	685	585	420	M12	610	635	193

Autotransformadores Variables Trifásicos Three-Phase Variable Autotransformers

480 VA - 12.000 VA

Regulación Manual · Manual Regulation



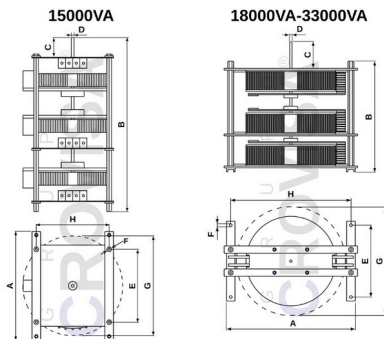
230 V									
Código Code	VA	A	B	C	D	E	F	G	Kg
PDAV0021	480	90	255	50	6	75	M5	92	4,4
PDAV0022	660	90	255	50	6	75	M5	100	5,6
514210	1.000	120	305	70	6	100	M5	130	9,4
514215	1.500	120	315	70	6	100	M5	130	10,4
514222	2.250	120	345	70	6	100	M6	130	11,5
514230	3.000	120	375	70	6	100	M6	130	13,5
514237	3.750	135	375	70	6	112	M6	140	16
514245	4.500	165	360	70	8	135	M6	175	20,5
514260	6.000	165	390	70	8	135	M6	175	23,5
514275	7.500	200	445	70	8	170	M8	210	35
514290	9.000	235	475	70	8	195	M8	242	45
514312	12.000	285	520	90	8	255	M8	295	61

Autotransformadores Variables Trifásicos

Three-Phase Variable Autotransformers

15.000 VA - 33.000 VA

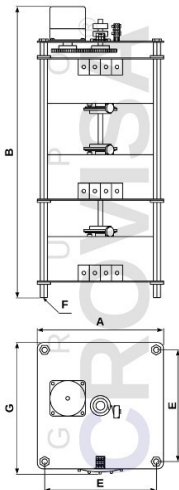
Regulación Manual · Manual Regulation



230 V										
Código Code	VA	A	B	C	D	E	F	G	H	Kg
514315	15.000	320	140	60	10	255	M8	380	255	64,5
514318	18.000	520	645	155	12	380	M12	430	470	119
514321	21.000	540	645	155	12	380	M12	445	490	126
514324	24.000	585	645	155	12	380	M12	490	535	157
514327	27.000	615	675	155	12	420	M12	520	565	188
514330	30.000	665	675	165	15	420	M12	570	615	220
514333	33.000	685	675	165	15	420	M12	610	635	275

480 VA - 12.000 VA

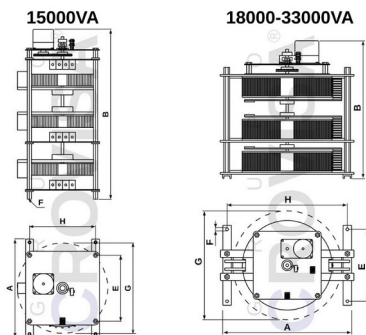
Regulación motorizada · Motorised control



230 V							
Código Code	VA	A	B	E	F	G	Kg
PDAV0023	480	90	365	75	M5	92	4,9
PDAV0024	660	90	365	75	M5	100	6,1
514210	1.000	155	375	100	M6	130	11,7
514215	1.500	155	375	100	M6	130	12,6
514222	2.250	155	405	100	M6	130	13
514230	3.000	155	435	100	M6	130	14,6
514237	3.750	135	445	112	M6	140	17
514245	4.500	165	430	135	M6	175	21,2
514260	6.000	165	460	135	M6	175	25
514275	7.500	200	525	170	M8	210	37
514290	9.000	235	555	195	M8	242	48,5
514312	12.000	285	600	255	M8	295	63,7

15.000 VA - 33.000 VA

Regulación motorizada · Motorised control



230 V								
Código Code	VA	A	B	E	F	G	H	Kg
505215	15.000	320	600	255	M8	380	255	68
514318	18.000	520	760	380	M12	430	470	125
514321	21.000	540	760	380	M12	445	490	133
514324	24.000	585	760	380	M12	490	535	160
514327	27.000	610	780	420	M12	520	565	195
514330	30.000	665	780	420	M12	570	615	230
514333	33.000	686	780	420	M12	610	635	285

Página en blanco

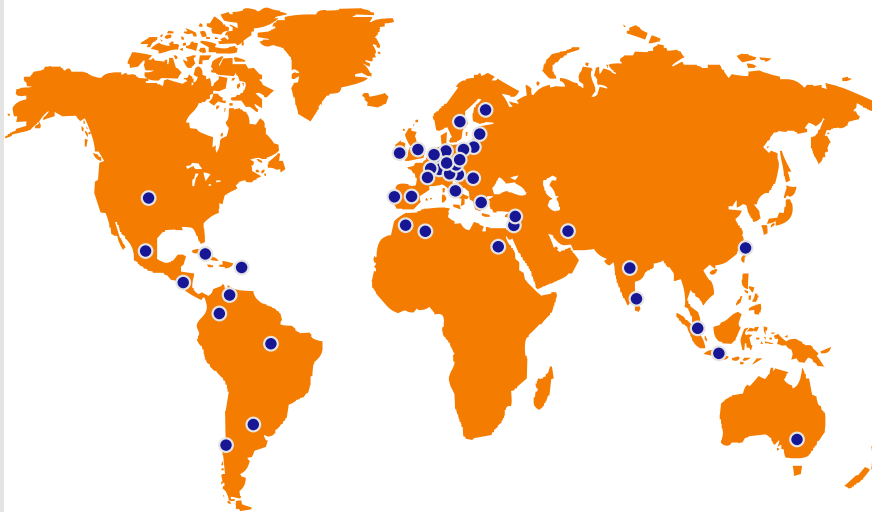
Blank page

GAMA DE PRODUCTOS CROVISA

- Transformadores monofásicos de alimentación, maniobra y separación
- Transformadores de impedancias e impulsos
- Transformadores con núcleo ferrita
- Transformadores Trifásicos
- Transformadores encapsulados miniatura, y extraplanos
- Transformadores toroidales standard, encapsulados C.I., tuerca central encapsulada
- Bobinas e inductancias
- Autotransformadores variables
- Convertidores DC/AC, y también DC/DC
- Estaño para soldar
- Resinas epoxy, y otros productos como alimentadores, cargadores, aisladores, enlaces, etc.

CROVISA PRODUCT RANGE

- Main, control and isolating single phase transformers
- Impedance and impulse transformers
- Ferrite core transformers
- Three-phase transformers
- Miniature and extra-flat encapsulated transformers
- Standard toroidal, P.C.B encapsulated, encapsulated centre-nut transformers
- Coils and inductors
- Variable autotransformers
- DC/AC and DC/DC converters
- Solder tin
- Epoxy resins, and other products such as power supplies, chargers, insulators, connections, etc.



C/ Pedro IV, 29-35
08018 BARCELONA (SPAIN)

<http://www.crovisa.com>
E-mail: cvr@crovisa.com

Tel. (34) 93 486 48 10