

**Alimentadores**  
**Autotransformadores variables**  
**Resina Epoxy**  
**Convertidores DC/DC**  
**Transformadores iluminación**  
**Bobinas hilo de cobre**  
**Filtros**

Power supplies · Variable autotransformers  
Epoxy Resin · DC/DC Converters  
Lighting transformers  
Cooper wire bobins · Filters



**CROVISA®**



ISO 9001 · ISO 14001 · OHSAS 18001

# Autotransformadores Variables

## Variable Autotransformers

### Aplicaciones · Applications

- Regulación de corriente en baños galvánicos  
Current regulation for galvanic bath
- Regulación de velocidad en motores  
Speed regulation for motors
- Regulación de tensión en instrumentos de laboratorio  
Voltage regulation for laboratory equipments
- Regulación de temperatura en procesos térmicos  
Temperature regulation for thermal processes
- Regulación de luminosidad  
Lighting system regulation
- Regulación de tensión en electromedicina  
Voltage regulation for electromedical equipments
- Regulación motorizada para utilización a distancia  
Motorized regulation for remote control
- Regulación integrada en estabilizadores de tensión  
Integrated regulation for voltage stabilizers
- Regulación de tensión en rectificadores  
Voltage regulation for rectifiers

### Tipos de Montaje Mounting Types

- Tras cuadro  
Panel mounting
- Sobremesa  
Desktop
- Motorizados  
Motorized
- En caja  
In box

La gama más amplia del mercado, desde 0,35 hasta 33 KVA. Nos adaptamos a las necesidades técnicas de nuestros clientes.

The widest range on the market from 0,35 up to 33 KVA. We adapt to the technical needs of our customers.

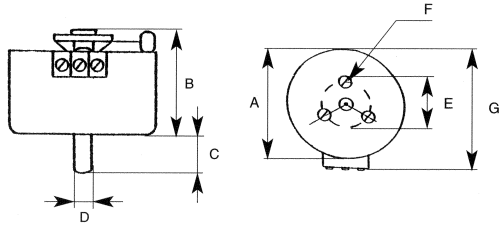


# Autotransformadores Variables Monofásicos

## Single-Phase Variable Autotransformers

### 160 VA - 4.000 VA

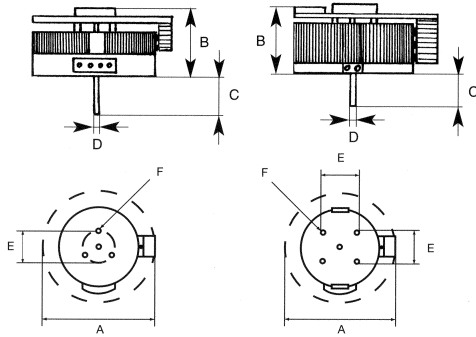
Regulación Manual · Manual Regulation



230 V									
Código Code	VA	A	B	C	D	E	F	G	Kg
<b>PDAV0008</b>	160	80	63	30	6	26	M4	88	0,8
<b>PDAV0009</b>	220	87	67	30	6	26	M4	99	1,2
<b>502135</b>	350	110	75	30	6	26	M4	125	2,5
<b>502150</b>	500	110	80	30	6	26	M4	125	2,8
<b>502175</b>	750	120	90	30	6	33,5	M6	130	3,2
<b>502210</b>	1.000	120	105	30	6	33,5	M6	130	4
<b>502212</b>	1.250	130	105	30	6	33,5	M6	142	4,6
<b>502215</b>	1.500	160	95	35	8	40	M6	172	5,7
<b>502220</b>	2.000	160	107	35	8	40	M6	172	6,8
<b>502225</b>	2.500	196	117	40	8	60	M6	206	10
<b>502230</b>	3.000	226	120	40	8	60	M6	238	13,4
<b>502240</b>	4.000	250	127	40	8	74	M8	275	17

### 5.000 VA - 11.000 VA

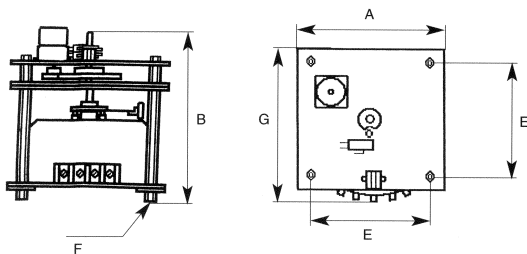
Regulación Manual · Manual Regulation



230 V								
Código Code	VA	A	B	C	D	E	F	Kg
<b>502250</b>	5.000	320	140	60	10	74	M8	19
<b>502260</b>	6.000	425	170	100	12	80	M10	32
<b>502270</b>	7.000	445	170	100	12	80	M10	37
<b>502280</b>	8.000	490	170	100	12	100	M10	46
<b>502290</b>	9.000	520	175	100	12	100	M10	55
<b>502310</b>	10.000	570	175	100	15	150	M12	71
<b>502311</b>	11.000	610	180	100	15	150	M12	86

### 160 VA - 4.000 VA

Regulación motorizada · Motorised control



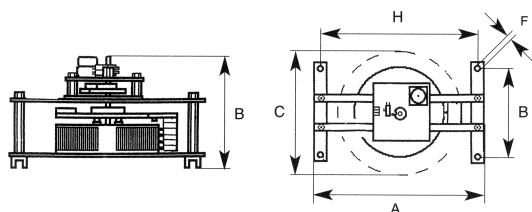
230 V							
Código Code	VA	A	B	E	F	G	Kg
<b>PDAV0015</b>	160	90	211	75	M5	92	1,8
<b>PDAV0016</b>	220	90	211	75	M5	100	2,2
<b>505135</b>	350	155	185	100	M6	130	4,5
<b>505150</b>	500	155	190	100	M6	130	4,8
<b>505175</b>	750	155	200	100	M6	130	5
<b>505210</b>	1.000	155	210	100	M6	130	6
<b>505212</b>	1.250	135	210	112	M6	140	6,7
<b>505215</b>	1.500	165	205	135	M6	175	8,6
<b>505220</b>	2.000	165	215	135	M6	175	9,5
<b>505225</b>	2.500	220	235	170	M6	230	14,5
<b>505230</b>	3.000	235	245	195	M8	242	18,5
<b>505240</b>	4.000	285	300	255	M8	295	25

## Autotransformadores Variables Monofásicos

### Singles-Phase Variable Autotransformers

**5.000 VA - 11.000 VA**

Regulación motorizada · Motorised control



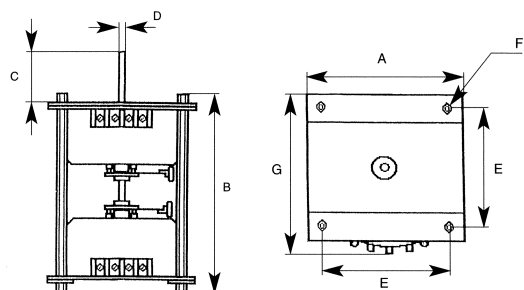
230 V									
Código Code	VA	A	B	E	F	G	H	Kg	
505250	5.000	320	300	255	M8	380	255	27	
505260	6.000	520	350	380	M12	430	470	48	
505270	7.000	540	350	380	M12	445	490	56	
505280	8.000	585	350	380	M12	490	535	64	
505290	9.000	610	360	420	M12	520	565	75	
505310	10.000	669	360	420	M12	570	615	91	
505311	11.000	669	360	420	M12	610	635	106	

## Autotransformadores Variables Dobles

### Double-Phase Variable Autotransformers

**2x160 VA - 2x4.000 VA**

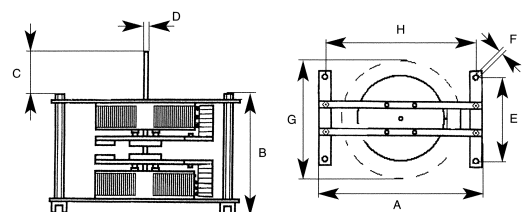
Regulación Manual · Manual Regulation



230 V									
Código Code	VA	A	B	C	D	E	F	G	Kg
PDAV0019	2x160	90	180	50	6	75	M5	92	2,9
PDAV0020	2x220	90	180	50	6	75	M5	100	3,7
508175	2x350	120	215	70	6	100	M6	130	6,3
508210	2x500	120	220	70	6	100	M6	130	6,9
508215	2x750	120	240	70	6	100	M6	130	7,7
508220	2x1.000	120	260	70	6	100	M6	130	9
508225	2x1.250	135	215	70	6	112	M6	140	10,7
508230	2x1.500	165	245	70	8	135	M6	175	13,7
508240	2x2.000	165	265	70	8	135	M6	175	15,6
508250	2x2.500	200	315	70	8	170	M8	210	23,3
508260	2x3.000	235	335	70	8	195	M8	242	30
508280	2x4.000	285	365	90	8	255	M8	295	41

**2x5.000 VA - 2x11.000 VA**

Regulación Manual · Manual Regulation

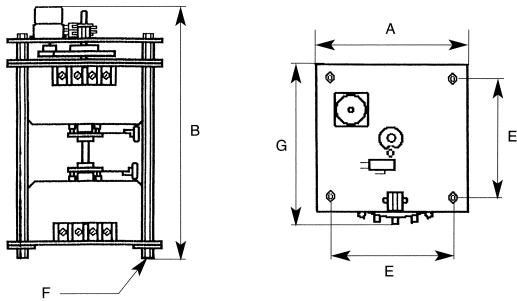


230 V										
Código Code	VA	A	B	C	D	E	F	G	H	Kg
508310	2x5.000	320	365	90	10	255	M8	320	255	43
508312	2x6.000	520	460	155	12	380	M12	430	470	79
508314	2x7.000	540	460	155	12	380	M12	445	490	84
508316	2x8.000	585	460	155	12	380	M12	490	535	105
508318	2x9.000	615	480	165	12	420	M12	520	565	125
508320	2x10.000	665	480	165	15	420	M12	570	615	146
508322	2x11.000	685	480	165	15	420	M12	610	635	183

## Autotransformadores Variables Dobles Double-Phase Variable Autotransformers

**2x160 VA - 2x4.000 VA**

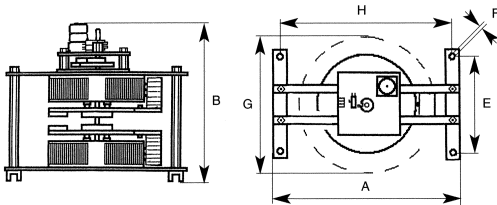
Regulación motorizada · Motorised control



230 V							
Código Code	VA	A	B	E	F	G	Kg
<b>PDAV0017</b>	2x160	90	290	75	M5	92	3,4
<b>PDAV0018</b>	2x220	90	290	75	M5	100	4,2
<b>511175</b>	2x350	155	275	100	M6	130	8,6
<b>511210</b>	2x500	155	280	100	M6	130	9,1
<b>511215</b>	2x750	155	300	100	M6	130	9,2
<b>511220</b>	2x1.000	155	320	100	M6	130	10,1
<b>511225</b>	2x1.250	135	285	112	M6	140	11,7
<b>511230</b>	2x1.500	165	315	135	M6	175	14,4
<b>511240</b>	2x2.000	165	335	135	M6	175	17,1
<b>511250</b>	2x2.500	200	375	170	M8	210	25,3
<b>511260</b>	2x3.000	235	395	195	M8	242	33,5
<b>511280</b>	2x4.000	285	445	255	M8	295	43,7

**2x5.000 VA - 2x11.000 VA**

Regulación motorizada · Motorised control

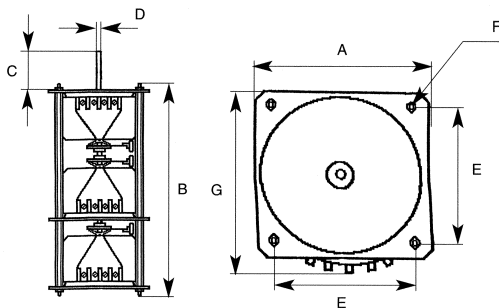


230 V								
Código Code	VA	A	B	E	F	G	H	Kg
<b>511310</b>	2x5.000	320	445	255	M8	380	255	46,5
<b>511312</b>	2x6.000	520	575	380	M12	430	470	85
<b>511314</b>	2x7.000	540	575	380	M12	445	490	91
<b>511316</b>	2x8.000	585	575	380	M12	490	535	114
<b>511318</b>	2x9.000	615	585	420	M12	520	565	132
<b>511320</b>	2x10.000	665	585	420	M12	570	615	156
<b>511322</b>	2x11.000	685	585	420	M12	610	635	193

## Autotransformadores Variables Trifásicos Three-Phase Variable Autotransformers

**480 VA - 12.000 VA**

Regulación Manual · Manual Regulation



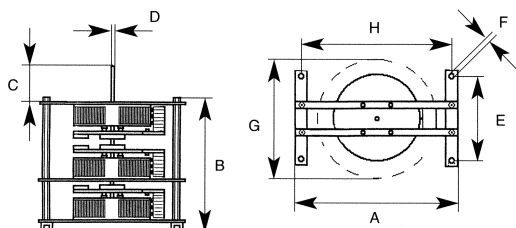
230 V									
Código Code	VA	A	B	C	D	E	F	G	Kg
<b>PDAV0021</b>	480	90	255	50	6	75	M5	92	4,4
<b>PDAV0022</b>	660	90	255	50	6	75	M5	100	5,6
<b>514210</b>	1.000	120	305	70	6	100	M5	130	9,4
<b>514215</b>	1.500	120	315	70	6	100	M5	130	10,4
<b>514222</b>	2.250	120	345	70	6	100	M6	130	11,5
<b>514230</b>	3.000	120	375	70	6	100	M6	130	13,5
<b>514237</b>	3.750	135	375	70	6	112	M6	140	16
<b>514245</b>	4.500	165	360	70	8	135	M6	175	20,5
<b>514260</b>	6.000	165	390	70	8	135	M6	175	23,5
<b>514275</b>	7.500	200	445	70	8	170	M8	210	35
<b>514290</b>	9.000	235	475	70	8	195	M8	242	45
<b>514312</b>	12.000	285	520	90	8	255	M8	295	61

## Autotransformadores Variables Trifásicos

### Three-Phase Variable Autotransformers

#### 15.000 VA - 33.000 VA

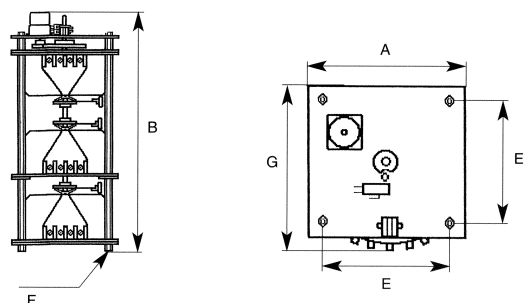
Regulación Manual · Manual Regulation



230 V										
Código Code	VA	A	B	C	D	E	F	G	H	Kg
514315	15.000	320	140	60	10	255	M8	380	255	64,5
514318	18.000	520	645	155	12	380	M12	430	470	119
514321	21.000	540	645	155	12	380	M12	445	490	126
514324	24.000	585	645	155	12	380	M12	490	535	157
514327	27.000	615	675	155	12	420	M12	520	565	188
514330	30.000	665	675	165	15	420	M12	570	615	220
514333	33.000	685	675	165	15	420	M12	610	635	275

#### 480 VA - 12.000 VA

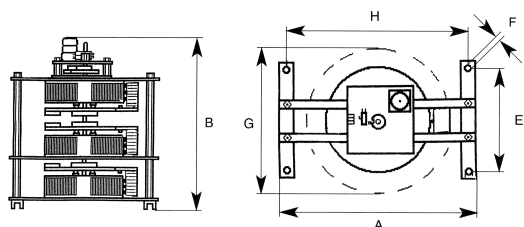
Regulación motorizada · Motorised control



230 V							
Código Code	VA	A	B	E	F	G	Kg
PDAV0023	480	90	365	75	M5	92	4,9
PDAV0024	660	90	365	75	M5	100	6,1
514210	1.000	155	375	100	M6	130	11,7
514215	1.500	155	375	100	M6	130	12,6
514222	2.250	155	405	100	M6	130	13
514230	3.000	155	435	100	M6	130	14,6
514237	3.750	135	445	112	M6	140	17
514245	4.500	165	430	135	M6	175	21,2
514260	6.000	165	460	135	M6	175	25
514275	7.500	200	525	170	M8	210	37
514290	9.000	235	555	195	M8	242	48,5
514312	12.000	285	600	255	M8	295	63,7

#### 15.000 VA - 33.000 VA

Regulación motorizada · Motorised control



230 V								
Código Code	VA	A	B	E	F	G	H	Kg
505215	15.000	320	600	255	M8	380	255	68
514318	18.000	520	760	380	M12	430	470	125
514321	21.000	540	760	380	M12	445	490	133
514324	24.000	585	760	380	M12	490	535	160
514327	27.000	610	780	420	M12	520	565	195
514330	30.000	665	780	420	M12	570	615	230
514333	33.000	686	780	420	M12	610	635	285

## Convertidores DC/DC DC/DC Converters

Estos convertidores a disipación. Han sido diseñados para su montaje en vehículos móviles con batería de 24V, para alimentar toda clase de receptores o transmisores de telecomunicación; que funcionen en el rango de 12V, no generan ningún tipo de interferencia, ni son a su vez afectados por la radiofrecuencia de los transmisores. Pueden utilizarse para todo tipo de aparatos a 12V. Todos los modelos poseen protección a cortocircuito y protección térmica.

These dissipation converters have been designed to be installed on mobile vehicles with a battery of 24V to supply every class of telecommunication receivers or transmitters, which work in the range of 12V. They do not generate any type of interference, neither in their turn are affected by radiofrequency of transmitters. They can be used for any type of 12V machines. All models are thermal and short-circuit protected.



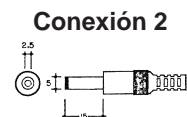
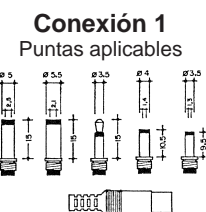
CROVISA									
Modelo	Tensión de entrada	Tensión de salida	Intens Nom (25 C)	Intens Nom (40 C)	Intens de pico	Ancho (mm)	Alto (mm)	Prof (mm)	Peso (Kg)
6055	24V+15%-30%	14,4V+2%	4A	3,2A	6A	120	64	70	0,35
120110	24V+15%-30%	14,4V+2%	8A	6,4A	12A	120	120	120	0,7
180165	24V+15%-30%	14,4V+2%	12A	9,6A	18A	120	180	120	1,05
300280	24V+15%-30%	14,4V+2%	20A	16A	30A	120	300	120	1,75
300425	24V+15%-30%	14,4V+2%	30A	24A	45A	120	320	120	4



ZETAGI								
Modelo	Tensión de entrada	Tensión de salida	Inten Nom	Intens de pico	Ancho (mm)	Alto (mm)	Prof (mm)	Peso (Kg)
COR2	13÷30	3-4,5-6-7,5-9-12	1A	2A	70	100	20	0,15
COR5	18÷30	13,8	2,5A	5A	130	100	35	0,34
COR10	18÷30	13,8	5A/9A*	10A	120	100	63	0,5
COR20	18÷30	13,8	10A/18A*	20A	120	200	63	1,3
COR35	18÷30	13,8	20A /32A*	35A	200	400	90	5
COR30	18÷30	13,8 (regulable)	30A	30A	180	160	70	2,3

\* Con el ventilador opcional GV1

## Alimentadores de Tensión Power Supplies



Modelo	Características	Peso (Kg)	Alto (mm)	Ancho (mm)	Prof (mm)	Conex	Fig.
C12/300/MULT	220//12 V—1300 mA DC	0,720	52	75	148	—	1
C5T/1300	220//4,5-6-7,5-9-12 V—1300 mA DC	0,690	52	75	148	—	1
C12/2000	220//12 V—2000 mA DC	0,960	64	80	113	—	1
C09/350 E	220//9 V—350 mA DC Estabil y Cortoc	0,280	96	53	64	2	2
C5T/400	220//3-4,5-6-7,5-9 V—400 mA DC	0,290	96	53	64	2	2
C5T/400/MULT	220//3-4,5-6-7,5-9 V—400 mA DC	0,290	96	53	64	1	2
C12/450	220//12 V—450 mA DC	0,290	96	53	64	2	2

La conexión de salida es intercambiable y permite el cambio de polaridad.



## Resina Epoxy

### Epoxy Resin



Para realizar encapsulados, rellenos o sellados de cualquier componente electrónico.

#### Propiedades:

Resina dura, compacta y sin contracción, que dará protección aislante y buen acabado a sus trabajos.

Envases de 200 cc., 1 Kg., 25 Kg.

## Cargador Automático para Baterías de Plomo

### Lead Battery Charger

Modelo	Peso Kg	Alto mm	Ancho mm	Prof mm
CCB-1000/12	1,500	67	92	160



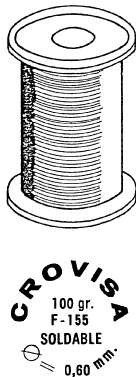
Batería	4 Ah	6 Ah	10 Ah	24 Ah
Horas de carga	3,5	5	9	22

#### Características

- Diodo luminiscente indicador de batería cargada
- Para ser utilizado sólo con baterías de 12 V de plomo
- Protección contra cortocircuitos
- Protección contra baterías en mal estado
- Protección contra inversión de polaridad
- Conexión de salida con faston
- Tensión de entrada – 220 V 50/60 Hz
- Tensión de salida – 15 V
- Intensidad de carga – Limitada a 1 A
- Detector de carga – Mayor del 80%
- Rango de baterías – Desde 4 Ah a 24 Ah

## Bobinas de Hilo de Cobre

### Cooper Wire Bobins



Referencia	Diám hilo (mm)	Resist $\Omega$ (mm)	Sección $m^2$	Peso Hilo gramos	Unidades caja	Metros
10.50	0,10	2,190	0,0078	50	60	680
20.50	0,20	0,549	0,0314	50	60	173
30.50	0,30	0,244	0,0707	50	60	77
40.75	0,40	0,137	0,126	75	60	65,5
50.75	0,50	0,088	0,196	75	60	40
60.100	0,60	0,061	0,283	100	60	39
80.100	0,80	0,034	0,503	100	60	22
100.110	1,00	0,022	0,785	110	60	15,5

# Transformadores para Lámparas Halógenas

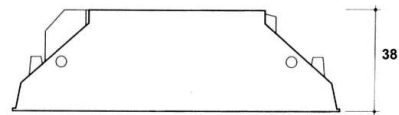
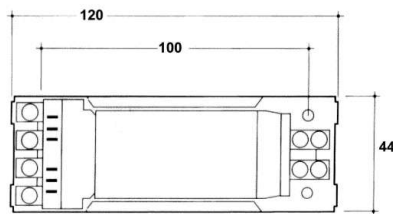
## Transformers for Halogen Lamps

### TRE 2125-B



#### Aplicaciones · Applications

- Máx. 12V 50W  
Max. 12V 50W
- Transformadores de seguridad cerrados  
Closed security transformers
- Grado de protección IP20  
Speed regulation for motors
- Arrollamientos clase C 200°C  
Windings in 200°C class C
- Alimentación 50-60 Hz  
Mains 50-60 Hz
- Regulación de luminosidad  
Lighting system regulation
- $t_w$  130°C  
 $t_w$  130°C
- Manufacturado según norma EN 60742  
Manufactured according EN 60742 standard



\* Dimensiones en mm.  
\* Dimensions in mm.

# Transformadores Encapsulado con Bornes de Conexión

## Encapsulated Transformer with Screw Connection

### 91219801

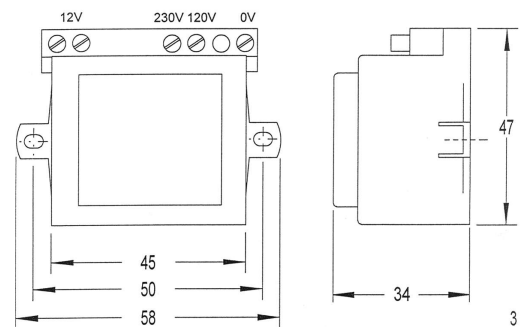
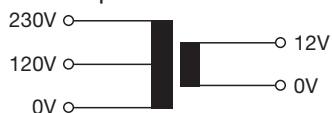


Regleta de Conexión

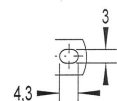
#### Características Técnicas

0-120-230V	12V-3VA	50-60Hz
------------	---------	---------

#### Esquema Eléctrico



Vista lado etiqueta / Dimensiones en mm.  
PESO: 0,20 Kg.

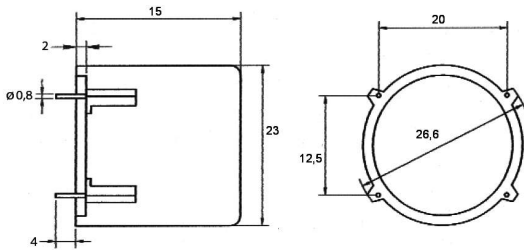


# Choques Filtro de Red / Modelo Horizontal

## Noise Supresion Choke / Horizontal Model

### SERIES FHA-04

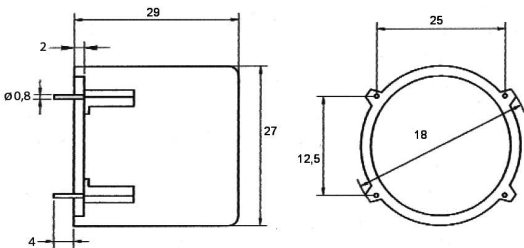
Valores Estándar · Standard Values



Código Code	Induct (mH)	Intens (A)	Resis (Ω)	Características Characteristics
AR-1038	2x3,3	1,6	0,12	Inductancia medida a 10Khz/25°C Inductance measured at
AR-1046	2x6,8	1,2	0,20	
AR-1054	2x10	1,1	0,27	Tolerancia inductancia ±30% Inductance tolerance
AR-1062	2x15	0,9	0,43	
AR-1070	2x27	0,8	0,62	Rigidez dieléctrica 1.500V-50Hz Dielectric Strength
AR-1078	2x39	0,5	1,12	
AR-1086	2x47	0,3	1,25	Temperatura max. Trabajo 110°C Max. work temp.

### SERIES FHA-05

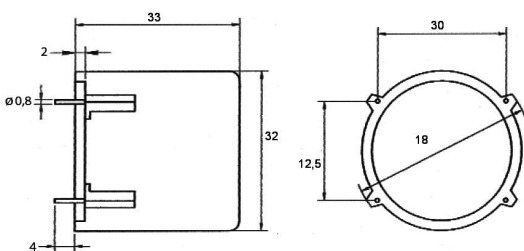
Valores Estándar · Standard Values



Código Code	Induct (mH)	Intens (A)	Resis (Ω)	Características Characteristics
AR-1039	2x3,3	2,3	0,06	Inductancia medida a 10Khz/25°C Inductance measured at
AR-1047	2x6,8	1,9	0,14	
AR-1055	2x10	1,5	0,21	Tolerancia inductancia ±30% Inductance tolerance
AR-1063	2x15	1,2	0,32	
AR-1071	2x27	1,0	0,60	Rigidez dieléctrica 1.500V-50Hz Dielectric Strength
AR-1079	2x39	0,7	1,05	
AR-1087	2x47	0,6	1,10	Temperatura max. Trabajo 110°C Max. work temp.

### SERIES FHA-06

Valores Estándar · Standard Values



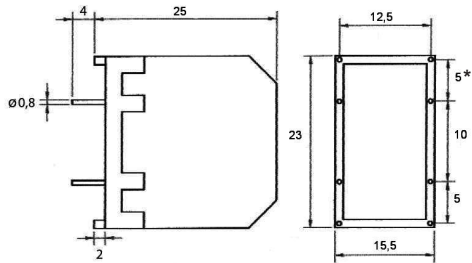
Código Code	Induct (mH)	Intens (A)	Resis (Ω)	Características Characteristics
AR-1040	2x3,3	3,5	0,06	Inductancia medida a 10Khz/25°C Inductance measured at
AR-1048	2x6,8	2,2	0,15	
AR-1056	2x10	1,8	0,20	Tolerancia inductancia ±30% Inductance tolerance
AR-1064	2x15	1,4	0,32	
AR-1072	2x27	1,0	0,60	Rigidez dieléctrica 1.500V-50Hz Dielectric Strength
AR-1080	2x39	0,8	0,80	
AR-1088	2x47	0,6	1,14	Temperatura max. Trabajo 110°C Max. work temp.

# Choques Filtro de Red / Modelo Vertical

## Noise Supresion Choke / Vertical Model

### SERIES FVA-04

Valores Estándar · Standard Values

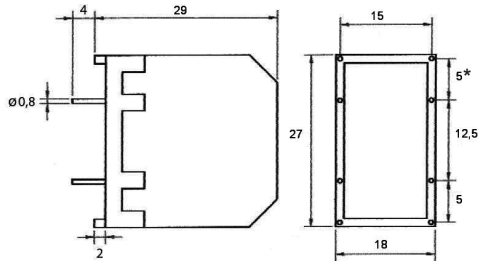


\*Sólo si se requieren pins en los extremos  
Only if external pins are required

Código Code	Induct (mH)	Intens (A)	Resis (Ω)	Características Characteristics
<sup>1</sup> AR-1034	2x3,3	1,6	0,12	Inductancia medida a 10Khz/25°C Inductance measured at
<sup>1</sup> AR-1042	2x6,8	1,2	0,20	
<sup>1</sup> AR-1050	2x10	1,1	0,27	Tolerancia inductancia Inductance tolerance
<sup>1</sup> AR-1058	2x15	0,9	0,43	
<sup>1</sup> AR-1064	2x27	0,8	0,62	Rigidez dieléctrica Dielectric Strength
<sup>1</sup> AR-1074	2x39	0,5	1,12	Temperatura max. Trabajo Max. work temp.
<sup>1</sup> AR-1082	2x47	0,3	1,25	

### SERIES FVA-05

Valores Estándar · Standard Values

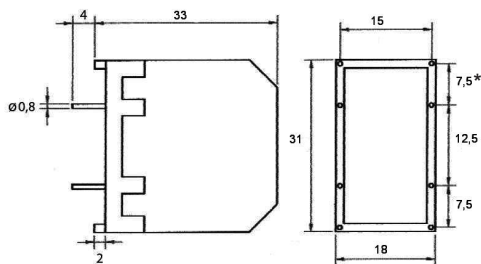


\*Sólo si se requieren pins en los extremos  
Only if external pins are required

Código Code	Induct (mH)	Intens (A)	Resis (Ω)	Características Characteristics
<sup>1</sup> AR-1035	2x3,3	2,3	0,06	Inductancia medida a 10Khz/25°C Inductance measured at
<sup>1</sup> AR-1043	2x6,8	1,9	0,14	
<sup>1</sup> AR-1051	2x10	1,5	0,21	Tolerancia inductancia Inductance tolerance
<sup>1</sup> AR-1059	2x15	1,2	0,32	
<sup>1</sup> AR-1067	2x27	1,0	0,60	Rigidez dieléctrica Dielectric Strength
<sup>1</sup> AR-1075	2x39	0,7	1,05	Temperatura max. Trabajo Max. work temp.
<sup>1</sup> AR-1083	2x47	0,6	1,10	

### SERIES FVA-06

Valores Estándar · Standard Values



\*Sólo si se requieren pins en los extremos  
Only if external pins are required

Código Code	Induct (mH)	Intens (A)	Resis (Ω)	Características Characteristics
<sup>1</sup> AR-1036	2x3,3	3,5	0,06	Inductancia medida a 10Khz/25°C Inductance measured at
<sup>1</sup> AR-1044	2x6,8	2,2	0,15	
<sup>1</sup> AR-1052	2x10	1,8	0,20	Tolerancia inductancia Inductance tolerance
<sup>1</sup> AR-1060	2x15	1,4	0,32	
<sup>1</sup> AR-1068	2x27	1,0	0,60	Rigidez dieléctrica Dielectric Strength
<sup>1</sup> AR-1076	2x39	0,8	0,80	Temperatura max. Trabajo Max. work temp.
<sup>1</sup> AR-1084	2x47	0,6	1,14	



VDE 0570 / EN 61558

CROVISA / 11

## GAMA DE PRODUCTOS CROVISA

- Transformadores monofásicos de alimentación, maniobra y separación
- Transformadores de impedancias e impulsos
- Transformadores con núcleo ferrita
- Transformadores Trifásicos
- Transformadores encapsulados miniatura, y extraplanos
- Transformadores toroidales standard, encapsulados C.I., tuerca central encapsulada
- Bobinas e inductancias
- Autotransformadores variables
- Convertidores DC/AC, y también DC/DC
- Estaño para soldar
- Resinas epoxy, y otros productos como alimentadores, cargadores, aisladores, enlaces, etc.

## CROVISA PRODUCT RANGE

- Main, control and isolating single phase transformers
- Impedance and impulse transformers
- Ferrite core transformers
- Three-phase transformers
- Miniature and extra-flat encapsulated transformers
- Standard toroidal, P.C.B encapsulated, encapsulated centre-nut transformers
- Coils and inductors
- Variable autotransformers
- DC/AC and DC/DC converters
- Solder tin
- Epoxy resins, and other products such as power supplies, chargers, insulators, connections, etc.



C/ Pedro IV, 29-35  
08018 BARCELONA (SPAIN)

<http://www.crovisa.com>  
E-mail: [cvr@crovisa.com](mailto:cvr@crovisa.com)

Tel. (34) 93 486 48 10  
Fax (34) 93 486 48 11