

**Transformadores  
de Seguridad**

**Transformadores  
Trifásicos**

**Autotransformadores  
Trifásicos**

Safety Transformers

Three Phase Transformers

Three Phase Autotransformers



G R U P O  
**CROVISA**<sup>®</sup>

# CROVISA

---

## Calidad, Seguridad y Tecnología

En **GRUPO CROVISA** fabricamos transformadores tanto monofásicos como trifásicos de aislamiento, control y seguridad hasta 400kVA que cumplen con los estándares internacionales de seguridad y calidad (**EN61558, UL506, CEE,...**).

Bajo demanda, a medida de sus necesidades, diseñamos transformadores para uso médico / clínico, para la conversión de trifásico a monofásico, reactancias para el filtrado de armónicos... En grados de protección IP00, IP23 o IP54, o en cuba de aceite.

### Control de calidad

- Verificación del 100% de la producción.
- Verificación y control de la materia prima de 1ª calidad que está en nuestros almacenes.
- Absoluto control de calidad durante todos los procesos de fabricación.

✓ Por todo ello CROVISA garantiza un alto rendimiento de sus productos, adaptándose a cualquier circunstancia, tanto eléctrica como mecánica, gracias a la versatilidad y variedad de todos nuestros transformadores.

## Quality, Security and Technology

**GRUPO CROVISA** manufacture control and isolating single-phase or three-phase transformers up to 400kVA meeting the international standards in safety and quality (**EN61558, UL506, CEE,...**).

Under request, according to your needs, we can design transformers for medical uses (medical rooms), transformers to convert from three-phase to single-phase, reactors to reduce the harmonics rate of the circuit line,... In protection grades IP00, IP23 or IP54, or even in an oil cabinet

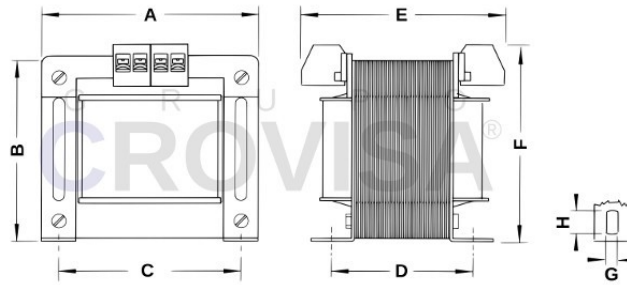
### Quality control

- Verification of 100% of the production.
- Verification and control of raw top quality materials in our stock.
- Absolute quality control throughout the entire manufacturing process.

✓ All this allows CROVISA to guarantee the high performance level of their products. Any problem, either electrical or mechanical, can be solved due to the great variety of all our transformers

# Transformadores Monofásicos de Seguridad y Separación

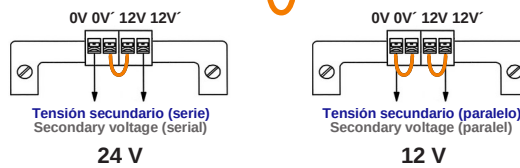
## Safety and Isolating Single Phase Transformer



### Conexión serie/paralelo del secundario

#### Serial/parallel secondary connection

Puente - Bridge



## 12-24 V

230V - 400V									
Código Code	Potencia Power	A	B	C	D	E	G	H	Peso (Kg) Weight
312405	50 VA	75	77	85	44	62,5	4,2	9	1,0
312410	100 VA	84	81	87	50	70	4,8	11	1,5
312416	160 VA	96	90	94	59,5	80	5,2	13	2,3
312420	200 VA	96	90	104	70	80	5,2	13	2,8
312425	250 VA	96	90	109	75	80	5,2	13	3,0
312431	315 VA	96	90	118	84	80	5,2	13	3,5
312440	400 VA	126	114	111	80	105	6,2	16	5,5
312450	500 VA	126	114	119	90	105	6,2	16	6,3
312463	630 VA	150	130	119	87	125	7,7	16	8,2
3124100	1000 VA	150	130	150	117	125	7,7	16	12,0

## 24-48 V

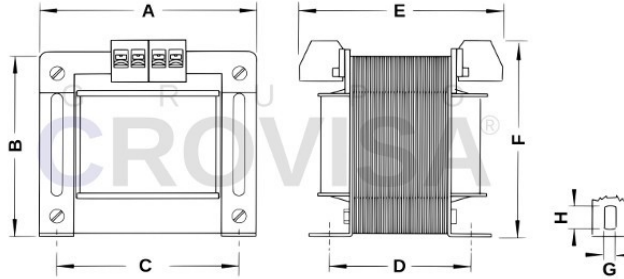
230V - 400V									
Código Code	Potencia Power	A	B	C	D	E	G	H	Peso (Kg) Weight
324805	50 VA	75	77	85	44	62,5	4,2	9	1,0
324810	100 VA	84	81	87	50	70	4,8	11	1,5
324816	160 VA	96	90	94	59,5	80	5,2	13	2,3
324820	200 VA	96	90	104	70	80	5,2	13	2,8
324825	250 VA	96	90	109	75	80	5,2	13	3,0
324831	315 VA	96	90	118	84	80	5,2	13	3,5
324840	400 VA	126	114	111	80	105	6,2	16	5,5
324850	500 VA	126	114	119	90	105	6,2	16	6,3
324863	630 VA	150	130	119	87	125	7,7	16	8,2
3248100	1000 VA	150	130	150	117	125	7,7	16	12,0
3248160	1600 VA	180	160	140	112	150	9	23	16,4
3248200	2000 VA	180	160	160	132	150	9	23	25,0
3248250	2500 VA	195	180	160	134	163	10	17	30,0



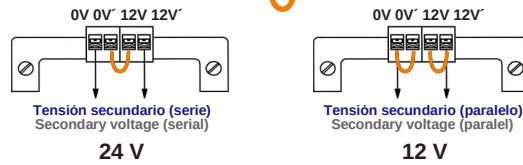
## Transformadores Monofásicos de Seguridad y Separación

### Safety and Isolating Single Phase Transformer

# 115-230 V



**Conexión serie/paralelo del secundario**  
Serial/parallel secondary connection  
**Puente · Bridge**



### 230V - 400V

Código Code	Potencia Power	A	B	C	D	E	G	H	Peso (Kg) Weight
323005	50 VA	75	77	85	44	62,5	4,2	9	1,0
323006	63 VA	84	81	87	50	70	4,8	11	1,5
323010	100 VA	84	81	100	64	70	4,8	11	2,0
323016	160 VA	96	90	94	59,5	80	5,2	13	2,3
323020	200 VA	96	90	104	70	80	5,2	13	2,8
323025	250 VA	96	90	109	75	80	5,2	13	3,0
323031	315 VA	96	90	118	84	80	5,2	13	3,5
323040	400 VA	126	114	111	80	105	6,2	16	5,5
323050	500 VA	126	114	119	90	105	6,2	16	6,3
323063	630 VA	150	130	119	87	125	7,7	16	8,2
323080	800 VA	150	130	130	96,5	125	7,7	16	9,4
323100	1.000 VA	150	130	150	117	125	7,7	16	12,0
323160	1.600 VA	180	160	140	112	150	9	23	16,4
323200	2.000 VA	180	160	160	132	150	9	23	25,0
323250	2.500 VA	195	180	160	134	163	10	17	30,0
323315	3.150 VA	195	180	180	154	163	10	17	40,0
323400	4.000 VA	240	224	186	143	200	12	29	51,0
323500	5.000 VA	240	224	226	183	200	12	29	57,0

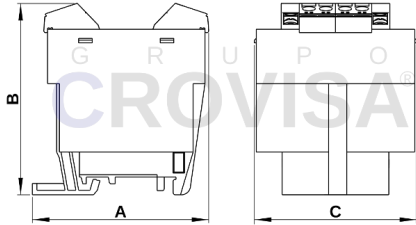




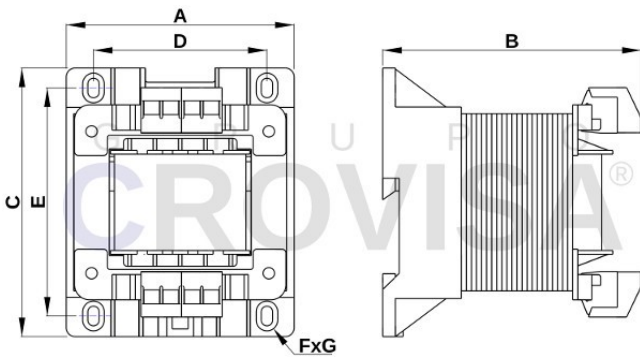
# Transformadores Carril DIN de Seguridad y Separación

## Safety Transformers for DIN Rail Mounting

### 24-48 V

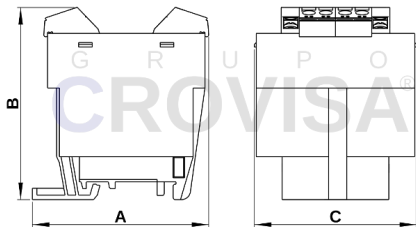


230V - 400V					
Código Code	Potencia Power	A	B	C	Peso (Kg) Weight
724803	25 VA	69	80,5	66	0,9
724804	45 VA	79,1	86,1	72	1,2

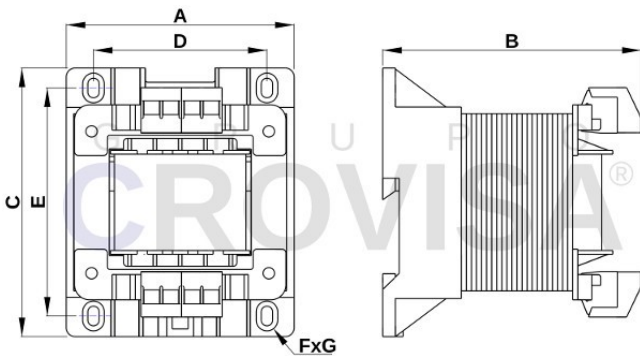


230V - 400V									
Código Code	Potencia Power	A	B	C	D	E	F	G	Peso (Kg) Weight
724806	63 VA	90	87	106	69	90	8	4,5	1,5
724810	100 VA	90	101	106	69	90	8	4,5	2,0
724816	160 VA	102	76	116	82	101,5	8	5	2,5
724820	200 VA	102	86	116	82	101,5	8	5	3,0
724825	250 VA	102	88	116	82	101,5	8	5	3,2
724830	300 VA	126	103	136	96	126	10	6	4,1
724840	400 VA	126	123	136	96	126	10	6	5,7

### 115-230 V



230V - 400V					
Código Code	Potencia Power	A	B	C	Peso (Kg) Weight
723003	25 VA	69	80,5	66	0,9
723004	45 VA	79,1	86,1	72	1,2

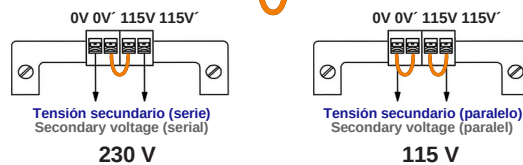


230V - 400V									
Código Code	Potencia Power	A	B	C	D	E	F	G	Peso (Kg) Weight
723006	63 VA	90	87	106	69	90	8	4,5	1,5
723010	100 VA	90	101	106	69	90	8	4,5	2,0
723016	160 VA	102	76	116	82	101,5	8	5	2,5
723020	200 VA	102	86	116	82	101,5	8	5	3,0
723025	250 VA	102	88	116	82	101,5	8	5	3,2
723030	300 VA	126	103	136	96	126	10	6	4,1
723040	400 VA	126	123	136	96	126	10	6	5,7

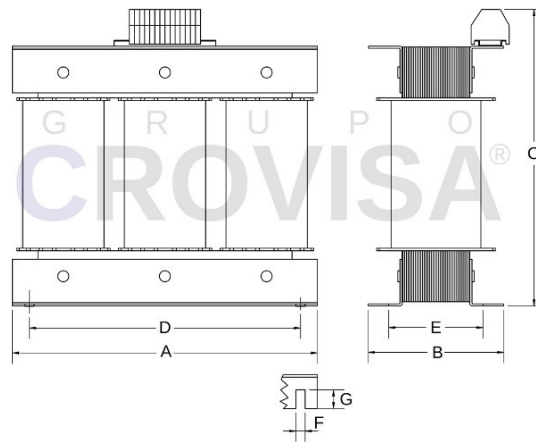
#### Conexión serie/paralelo del secundario

Serial/parallel secondary connection

Puente · Bridge



## Transformadores Trifásicos (Cobre) Three-Phase Transformers (Copper)



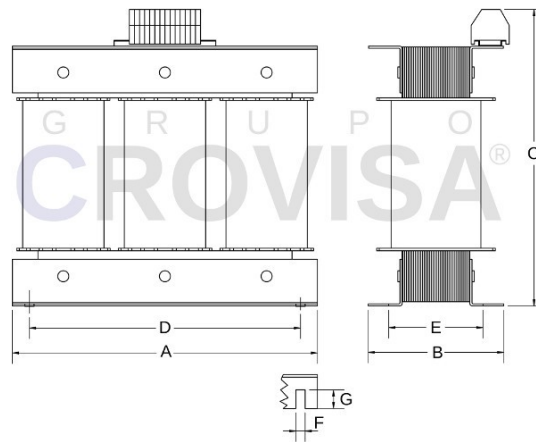
400V//230V+N									
Código Code	Potencia Power	A	B	C	D	E	F	G	Peso (Kg) Weight
TT23150	500VA	180	84	213	90	68	9	16	5,4
TT23210	1kVA	180	104	213	90	88	9	16	10,2
TT23220	2kVA	240	126	263	120	107	9	19	22,5
TT23230	3kVA	240	141	263	120	122	9	19	27,8
TT23240	4kVA	300	122	313	150	101	9	21	34,5
TT23250	5kVA	300	132	313	150	111	9	21	39,0
TT23260	6kVA	300	142	313	150	121	9	21	43,2
TT23280	8kVA	360	140	363	180	118	11	22	52,7
TT23310	10kVA	360	150	363	180	128	11	22	64,5
TT23312	12kVA	360	160	363	180	138	11	22	72,8
TT23316	16kVA	420	154	413	220	126	11	28	85,4
TT23320	20kVA	420	360	413	220	136	11	28	92,5
TT23325	25kVA	420	184	413	220	156	11	28	114,0
TT23330	30kVA	480	170	463	255	142	11,5	28	126,3
TT23340	40kVA	480	190	463	255	162	11,5	28	145,0
TT23350	50kVA	480	190	543	255	162	11,5	28	167,0
TT23360	60kVA	480	210	543	255	182	11,5	28	219,0
TT23380	80kVA	480	240	543	255	212	11,5	28	276,0

400V//400V+N									
Código Code	Potencia Power	A	B	C	D	E	F	G	Peso (Kg) Weight
TT40150	500VA	180	84	213	90	68	9	16	5,4
TT40210	1kVA	240	106	263	120	87	9	19	10,2
TT40220	2kVA	240	126	263	120	107	9	19	22,5
TT40230	3kVA	240	141	263	120	122	9	19	27,8
TT40240	4kVA	300	122	313	150	101	9	21	34,5
TT40250	5kVA	300	132	313	150	111	9	21	39,0
TT40260	6kVA	300	142	313	150	121	9	21	43,2
TT40280	8kVA	360	140	363	180	118	11	22	52,7
TT40310	10kVA	360	150	363	180	128	11	22	64,5
TT40312	12kVA	360	160	363	180	138	11	22	72,8
TT40316	16kVA	420	154	413	220	126	11	28	85,4
TT40320	20kVA	420	360	413	220	136	11	28	92,5
TT40325	25kVA	420	184	413	220	156	11	28	114,0
TT40330	30kVA	480	170	463	255	142	11,5	28	126,3
TT40340	40kVA	480	190	463	255	162	11,5	28	145,0
TT40350	50kVA	480	190	543	255	162	11,5	28	167,0
TT40360	60kVA	480	210	543	255	182	11,5	28	219,0
TT40380	80kVA	480	240	543	255	212	11,5	28	276,0



## Transformadores Trifásicos (Aluminio)

### Three-phase Transformers (Aluminium)

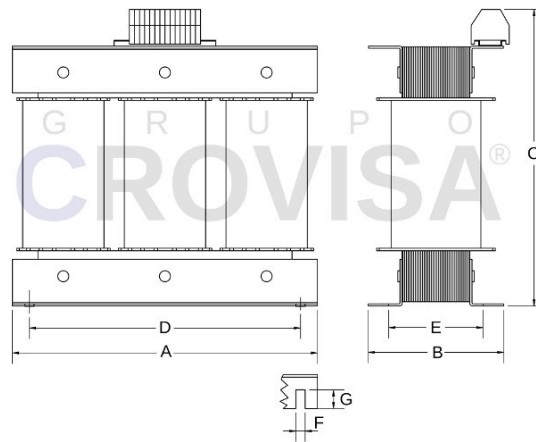


400V//230V+N									
Código Code	Potencia Power	A	B	C	D	E	F	G	Peso (Kg) Weight
TT23230A	3kVA	360	140	363	320	118	11	22	41,0
TT23240A	4kVA	360	140	363	320	118	11	22	43,2
TT23250A	5kVA	360	160	363	320	138	11	22	52,0
TT23260A	6kVA	360	170	363	320	148	11	22	56,5
TT23280A	8kVA	400	154	413	325	126	11	28	63,2
TT23310A	10kVA	400	164	413	325	136	11	28	74,0
TT23312A	12kVA	400	164	413	325	136	11	28	77,2
TT23320A	20kVA	480	200	463	400	172	11,5	28	127,0
TT23325A	25kVA	480	200	463	400	172	11,5	28	144,5
TT23330A	30kVA	480	210	463	400	182	11,5	28	165,0
TT23340A	40kVA	480	220	463	400	192	11,5	28	176,0
TT23350A	50kVA	480	230	463	400	202	11,5	28	198,5
TT23360A	60kVA	600	240	530	500	206	13	34	231,8
TT23380A	80kVA	720	285	680	550	230	13	55	263,2

400V//400V+N									
Código Code	Potencia Power	A	B	C	D	E	F	G	Peso (Kg) Weight
TT40230A	3kVA	360	140	363	320	118	11	22	41,0
TT40240A	4kVA	360	140	363	320	118	11	22	43,2
TT40250A	5kVA	360	160	363	320	138	11	22	52,0
TT40260A	6kVA	360	170	363	320	148	11	22	56,5
TT40280A	8kVA	400	154	413	325	126	11	28	63,2
TT40310A	10kVA	400	164	413	325	136	11	28	74,0
TT40312A	12kVA	400	164	413	325	136	11	28	77,2
TT40320A	20kVA	480	200	463	400	172	11,5	28	127,0
TT40325A	25kVA	480	200	463	400	172	11,5	28	144,5
TT40330A	30kVA	480	210	463	400	182	11,5	28	165,0
TT40340A	40kVA	480	220	463	400	192	11,5	28	176,0
TT40350A	50kVA	480	230	463	255	202	11,5	28	198,5
TT40360A	60kVA	600	240	530	500	206	13	34	231,8
TT40380A	80kVA	720	285	680	550	230	13	55	263,2



## Autotransformadores Trifásicos Reversibles (Cobre) Three-Phase Autotransformers (Copper)



### 230V-400V

Código Code	Potencia Power	A	B	C	D	E	F	G	Peso (Kg) Weight
ATR22163	630VA	150	60	188	120	48	6,5	12	3,8
ATR22210	1kVA	150	75	188	120	63	6,5	12	5,6
ATR22216	1,6kVA	180	85	213	140	69	9	16	9,0
ATR22225	2,5kVA	180	105	213	140	89	9	16	11,0
ATR22240	4kVA	240	117	263	200	98	9	19	20,0
ATR22263	6,3kVA	240	137	263	200	118	9	19	26,0
ATR22310	10kVA	300	152	313	200	131	9	21	42,0
ATR22316	16kVA	300	162	313	200	141	9	21	44,0
ATR22325	25kVA	360	161	363	320	139	11	22	68,0
ATR22331	31kVA	360	181	363	320	159	11	22	80,0

## Autotransformadores Trifásicos Reversibles (Aluminio) Three-Phase Autotransformers (Aluminium)



### 230V-400V

Código Code	Potencia Power	A	B	C	D	E	F	G	Peso (Kg) Weight
ATR22220A	2kVA	180	130	213	140	114	9	16	11,5
ATR22235A	3,5kVA	180	130	213	140	114	9	16	12,0
ATR22240A	4kVA	240	107	263	200	88	9	19	15,5
ATR22250A	5kVA	240	142	263	200	123	9	19	20,0
ATR22260A	6kVA	240	142	263	200	123	9	19	21,0
ATR22280A	8kVA	300	133	313	200	112	9	21	28,2
ATR22310A	10kVA	300	153	313	200	132	9	21	34,4
ATR22312A	12kVA	300	163	313	200	142	9	21	37,5
ATR22315A	15kVA	360	141	363	320	119	11	22	42,0
ATR22316A	16kVA	360	151	363	320	129	11	22	47,0
ATR22320A	20kVA	360	171	363	320	149	11	22	60,5
ATR22325A	25kVA	420	155	413	325	127	11	28	69,5
ATR22330A	30kVA	420	165	413	325	137	11	28	75,0
ATR22340A	40kVA	420	185	413	325	157	11	28	92,0
ATR22345A	45kVA	480	171	463	400	143	11,5	28	96,3
ATR22350A	50kVA	480	191	463	400	163	11,5	28	111,0
ATR22363A	63kVA	480	211	463	400	183	11,5	28	134,0
ATR22370A	70kVA	480	211	463	400	183	11,5	28	138,0
ATR22380A	80kVA	600	201	530	500	167	13	34	146,0
ATR22410A	100kVA	600	241	530	500	207	13	34	232,0

## GAMA DE PRODUCTOS CROVISA

- Transformadores monofásicos de alimentación, maniobra y separación.
- Transformadores de impedancias e impulsos.
- Transformadores con núcleo ferrita.
- Transformadores Trifásicos hasta 400kVA.
- Transformadores encapsulados miniatura, y extraplanos.
- Transformadores toroidales standard, encapsulados c.i. o con tuerca central.
- Bobinas e inductancias. Reactancias DC y filtros.
- Autotransformadores variables.
- Inversores DC/AC y convertidores DC/DC.
- Bobinas de hilo de Cobre.
- Bobinas de estaño para soldar.
- Resinas epoxy, aisladores, enlaces, etc.

## CROVISA PRODUCT RANGE

- Main, control and isolating single-phase transformers.
- Impedance and impulse transformers.
- Ferrite core transformers.
- Three-phase transformers up to 400kVA.
- Miniature and low-profile encapsulated transformers.
- Standard toroidal, encapsulated for PCB or central nut.
- Coils and inductors. DC reactors and filters.
- Variable autotransformers.
- DC/AC inverters and DC/DC converters.
- Copper wire bobbins.
- Solder tin.
- Epoxy resins, insulators, connectors, etc.



C/ Pedro IV, 29-35  
08018 BARCELONA (SPAIN)

<http://www.crovisa.com>  
E-mail: [cvr@crovisa.com](mailto:cvr@crovisa.com)

Tel. (34) 93 486 48 10